



ECOMINI

DISTRIBUTEUR DE PRODUITS CHIMIQUES

FICHE PRODUIT

VERSION BEC DE 125 MM



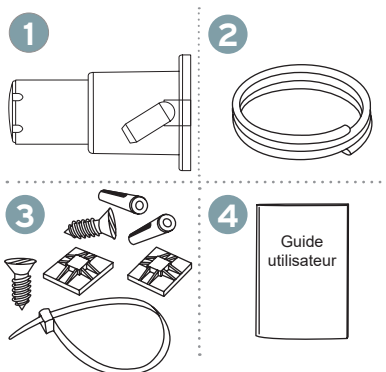
VERSION BEC DE 125 MM



ECOMINI est une pompe actionnée par un bouton poussoir conçue pour doser du détergent directement depuis un conteneur dans un évier de cuisine professionnelle. Il distribue une dose fixe de 30 ml par l'intermédiaire d'un bec de sortie de 125 mm anti-goutte. Un bec plus long de 300 mm est également disponible. Il peut passer d'un évier à l'autre, permettant l'utilisation d'une seule pompe. Le bouton poussoir a été conçu pour adopter le même design que l'ECO RANGE.

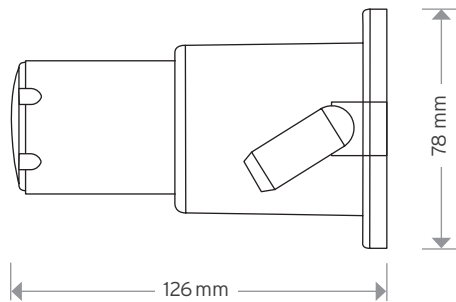
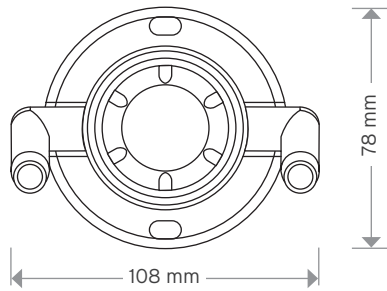
SPÉCIFICATIONS : **ECOMINI**

DIMENSIONS (APPROX MM)	H 78 (sans le bec) x l 108 x P 126
POIDS (APPROX)	0,55 kg
MARQUE/LOGO	Les distributeurs seront fournis avec une étiquette ECOMINI par défaut. Des étiquettes personnalisées peuvent être commandées séparément par lots de 100 ou collées sur le produit pendant la fabrication pour une quantité minimum commandée de 288 unités.
INSTALLATION	Distributeur mural facile à installer, disponible avec un bec en aluminium ou acier inoxydable anti-goutte.
DILUTION	30 ml standard
MATÉRIAU DU POUSSOIR	Acétal
OPTIONS DE COMMANDE (AVEC QUANTITÉ MINIMUM DE COMMANDE)	Kits d'installation personnalisés Joints en caoutchouc personnalisés Ressort personnalisé
EMBALLAGE	Emballé dans un carton recyclable en pâte
GARANTIE	1 an



DANS LA BOÎTE

- 1 Distributeur
- 2 Tube en PVC 15 mm x 12 mm x 2,5 mm
- 3 Lot de vis
- 4 Guide utilisateur



INFORMATIONS SUR L'EXPÉDITION

MÉTHODE DE LIVRAISON	QUANTITÉ D'UNITÉS	DIMENSIONS L X L X H (CM)	POIDS NET D'EXPÉDITION (KG)
UNITÉ	1	27 X 21,5 X 10	0,7
BOÎTIER	32	66 X 56 X 51	24
PALETTE	256	132 X 112 X 110	170
PALETTE EURO	128	120 X 80 X 120	135

EMBALLAGE PERSONNALISÉ DISPONIBLE SUR DEMANDE

NUMÉRO DE RÉFÉRENCE

DESCRIPTION

DMM125A/D9

ECOMINI, 125ml Bec en aluminium avec :
 Joints toriques d'étanchéité en nitrile
 Ressort standard
 Poussoir en acétal
 Corps en polypropylène
 Dose de 30 ml

DMM300A/D9

ECOMINI, 300ml Bec en aluminium avec :
 Joints toriques d'étanchéité en nitrile
 Ressort standard
 Poussoir en acétal
 Corps en polypropylène
 Dose de 30 ml

DMM125S/D9

ECOMINI, 125ml Bec en acier inoxydable avec :
 Joints viton
 Ressort standard
 Poussoir en acétal
 Corps en polypropylène
 Dose de 30 ml

DMM300S/D9

ECOMINI, 300ml Bec en acier inoxydable avec :
 Joints viton
 Ressort standard
 Poussoir en acétal
 Corps en polypropylène
 Dose de 30 ml

NUMÉROS DE RÉFÉRENCE PERSONNALISÉS DISPONIBLES SUR DEMANDE

Toutes les informations indiquées dans cette fiche produit sont correctes au moment de l'impression et peuvent être modifiées sans préavis.

BRIGHTWELL DISPENSERS LTD

Unit 1, Rich Industrial Estate, Avis Way, Newhaven, East Sussex, BN9 0DU, UK
 T +44 (0)1273 513 566 F +44 (0)1273 516 134 E sales@brightwell.co.uk W brightwell.co.uk
 VAT No: GB 100 1998 47. Company registration No: 0661996. Registered in England.

v2.0
 07/2019
 M0028